

This remote control is designed to separately control your ceiling fan speed and light brightness. There are four buttons to control the fan speed. The light dimmer button controls the light brightness. The red indicator on the transmitter will light when any button is pressed.

INSTALLATION AND OPERATING INSTRUCTIONS

I. SAFETY PRECAUTIONS

- A. **⚠ DANGER: HIGH VOLTAGE!** Household electrical power can cause serious injury or death. Disconnect source of electrical power to the ceiling fan by removing fuse or switching off circuit breaker. Make sure all electrical connections comply with local codes, ordinances, the National Electrical Code, and ANSI/NFPA 70-1999. If you are unfamiliar with electrical wiring, please use a qualified and licensed electrician.
- B. **⚠ WARNING:** To reduce the risk of fire, electrical shock, or personal injury, wire connectors provided with the remote control receiver are designed to accept only one 12-gauge house wire and no more than two lead wires from the receiver. If your house wire is larger than 12-gauge or there is more than one house wire to connect to the two receiver wires, consult an electrician for the proper size wire connectors to use.
- C. **⚠ CAUTION:** TO REDUCE THE RISK OF FIRE OR ELECTRIC SHOCK, DO NOT USE THE FAN WITH ANY SOLID STATE SPEED CONTROL DEVICE OR CONTROL FAN SPEED WITH A FULL RANGE DIMMER SWITCH.
- D. Do **not** use this remote control with solid state ceiling fans, electrical source and fan must be 120 volts, 60 Hz. Maximum fan motor amps: 1.5; Maximum light watts: 300 incandescent Electronic ballast (LED lights or CFL lights) 300VA

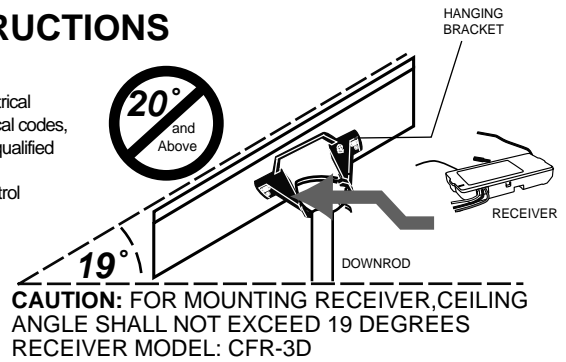


Fig. 1

II. INSTALLATION OF RECEIVER (Please refer to Figure 1 before continuing.)

- A. **Manually set fan speed control to HIGH via pull chain and set light to ON via pull chain.**
IMPORTANT: Fan speed and light control will not be activated by remote if pull chains for fan and light are not set to the HIGH and ON positions, respectively.
- B. Disconnect source of electrical power to the ceiling fan by removing fuse or switching off circuit breaker.
- C. Lower ceiling fan canopy from the hanging bracket.
- D. Disconnect existing wiring between ceiling fan and supply at electrical outlet box.
- E. Lay the black antenna wire on top of the receiver and slide the receiver (flat side up) into the hanging bracket. (Figure 2)
- F. Using the wire connectors supplied, make wiring connections as follows: (Figure 3)

CONNECT:	TO:
GREEN fan wire.....	BARE supply wire
BLACK receiver wire (AC IN L).....	BLACK supply wire
WHITE receiver wire (AC IN N).....	WHITE supply wire
WHITE receiver wire (TO MOTOR N).....	WHITE fan wire
BLACK receiver wire (TO MOTOR L).....	BLACK fan wire
BLUE receiver wire (FOR LIGHT).....	BLUE light wire (from fan)

Wrap each wire connector separately with electrical tape as an extra safety measure. **If other fan or supply wires are different colors than those mentioned, have this unit installed by a qualified electrician.**

- G. Push all connected wires up into outlet box. Make sure antenna rests *outside* of hanging bracket.
- H. Re-install the canopy on the hanging bracket.

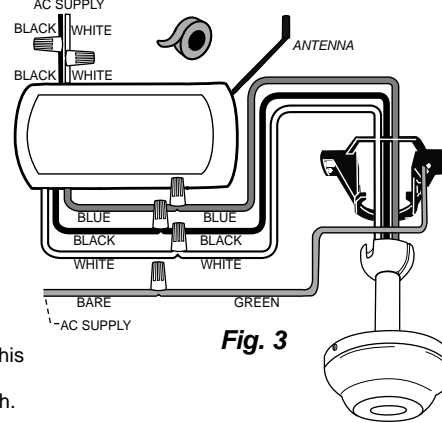
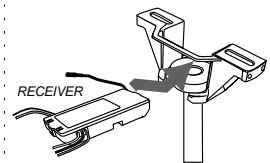


Fig. 3



CAUTION: DO NOT USE FAN SPEED CONTROL IN CANOPIES WHERE THE MOUNTING IS NOT AS SHOWN IN FIGURE 2

Fig. 2

III. AUTOMATED LEARNING PROCESS

⚠ CAUTION: The transmitter can be programmed to multiple receivers or fans. If this is **not** desired, turn wall switch off to any other programmable receiver or fan.

- A. Remove faceplate from transmitter to reveal battery compartment and dimmer switch.
- B. Setting the dimmer switch:
Locate the dimmer switch above the battery compartment labeled "DIM" and "ON". Set dimmer switch to ON (DIM) position only if using incandescent bulbs. Set dimmer switch to OFF (ON) position if using LED or compact fluorescent bulbs. **NOTE:** Most LED or compact fluorescent bulbs are not compatible for use with dimmer controls.
- C. Install 12-volt battery (included).
- D. Restore electrical power. Within 30 seconds of restoring electrical power, press the "OFF" button, located on the front of the remote control transmitter, for 5 seconds or until light on fan blinks twice. Test the light and fan functions to confirm the programming (learning process) is complete. (Figure 4)
- E. Replace faceplate on transmitter. (Figure 4)

IV. TRANSMITTER--CARE AND OPERATION

- A. If you find that your fan and light kit go on and off without using your remote control, turn power off and repeat Steps D and E in Section III (Automated Learning Process).
- B. Store the transmitter away from excess heat or humidity.
- C. To prevent damage to transmitter, remove the battery if not used for long periods.
- D. Operation buttons on the front panel of the transmitter:
HIGH button for fan HIGH speed
MED button for fan MEDIUM speed
LOW button for fan LOW speed
OFF button for fan speed OFF
L1 button for light BRIGHTNESS and OFF

The light function is controlled by pressing the L1 button. Hold button down to increase or decrease light. Tap button quickly to turn light off or on. If you press the button in excess of 0.7 seconds it becomes a dimmer. The light varies cyclically in 0.8 seconds. The light button has auto resume so the light will stay at the same brightness as the last time it was turned off.

V. TROUBLESHOOTING GUIDE

- A. Remote control fails to operate:
 1. Make sure there is power to the receiver.
 2. Make sure the receiver is wired correctly.
 3. Make sure that the fan is set on the highest speed via pull chain.
 4. Make sure the light kit is turned on via pull chain.
 5. Make sure the battery in the remote control is good.
 6. The learning process between fan and remote control may not have been successful. Turn power off and repeat Step D in Section III (Automated Learning Process).
- B. Transmitter won't operate at distance:
If transmitter operates fan and light kit when up close but not at 40 feet away, try placing the black antenna wire higher and make sure the black antenna wire is visible.

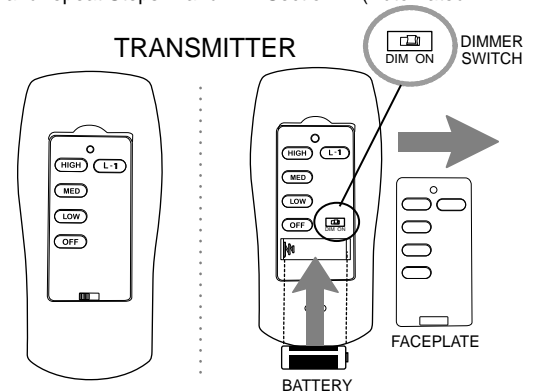


Fig. 4

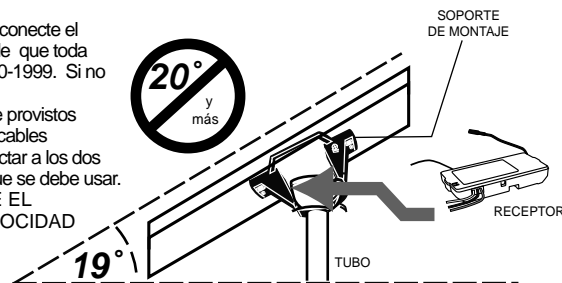
CAUTION: TO REDUCE THE RISK OF FIRE OR ELECTRIC SHOCK, DO NOT USE THE FAN WITH ANY SOLID STATE SPEED CONTROL DEVICE OR CONTROL FAN SPEED WITH A FULL RANGE DIMMER SWITCH.

Este control remoto está diseñado para controlar separadamente la velocidad de su ventilador de techo y la brillantez de la luz. Hay cuatro botones para controlar la velocidad del ventilador. El botón reductor de luz controla la brillantez de la luz. El indicador rojo en el transmisor se encenderá cuando se oprima cualquier botón.

INSTRUCCIONES DE INSTALACION Y FUNCIONAMIENTO

I. PRECAUCIONES DE SEGURIDAD

- A. **▲ PELIGRO: ¡ALTO VOLTAJE!** La corriente de electricidad del hogar puede causar daños graves o la muerte. Desconecte el suministro de fuerza eléctrica que va al ventilador de techo quitando el fusible o apagando el cortacircuito. Asegúrese de que toda conexión eléctrica cumpla con todos los códigos y las ordenanzas locales, el código nacional eléctrico, y ANSI/NFPA 70-1999. Si no está familiarizado con la instalación eléctrica, favor de usar un electricista calificado y autorizado.
- B. **▲ ADVERTENCIA:** Para reducir el riesgo de incendio, descarga eléctrica o daño corporal, los conectores para cable provistos con el receptor del control remoto son diseñados para aceptar sólo un cable de calibre 12 de la casa y no más de dos cables principales del receptor. Si el calibre del cable de la casa es superior al 12 o hay más de un cable de la casa para conectar a los dos cables del receptor, consultar con un electricista para informarse sobre el tamaño correcto de conectores para cable que se debe usar.
- C. **▲ PRECAUCION:** PARA REDUCIR EL RIESGO DE INCENDIO O UN CHOQUE ELECTRICO, NO USE EL VENTILADOR CON NINGUN CONTROL DE VELOCIDAD DE ESTADO SOLIDO NI CONTROLE LA VELOCIDAD DEL VENTILADOR CON UN INTERRUPTOR CON REDUCTOR DE LUZ DE GAMA COMPLETA.
- D. **No** use con ventiladores de techo de estado sólido.
La fuente eléctrica y el ventilador deben ser de 115/120 vatios, 60 Hz.
Amperio máximo del motor del ventilador: 1,5; Vatios máximos de luz: 300, incandescente
Balasto electrónico (luces LED o luces fluorescentes compactas) 300VA

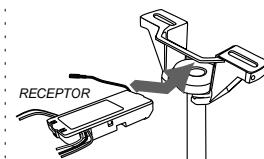


PRECAUCION: EL ANGULO DEL TECHO NO DEBE EXCEDER 19 GRADOS PARA MONTAR EL RECEPTOR, MODELO DE RECEPTOR: CFR-3D

Fig. 1

II. INSTALACION DEL RECEPTOR (Por favor refiérase a la Figura 1 antes de continuar.)

- A. Usando la cadena de encendido del ventilador, ponga el ventilador en velocidad ALTA y con la cadena de encendido del juego de luz, ponga la luz en posición de ENCENDIDO.
IMPORTANTE: El control de la velocidad del ventilador y de la luz no serán activados por el control remoto si las cadenas de encendido del ventilador y de la luz no están en las posiciones de ALTA y ENCENDIDO, respectivamente.
- B. Desconecte el suministro de fuerza eléctrica que va al ventilador de techo quitando el fusible or apagando el cortacircuito.
- C. Baje la cubierta del soporte de montaje del ventilador de techo.
- D. Desconecte el cableado existente entre el ventilador de techo y el suministro en la caja de salida.
- E. Ponga el cable negro de la antena encima del receptor y meta el receptor (con el lado plano boca arriba) en el soporte de montaje. (Figura 2)
- F. Haga las conexiones de cable de la manera siguiente, usando los conectores para cable proporcionados: (Figura 3)



ADVERTENCIA: NO USE EL CONTROL DE VELOCIDAD DEL VENTILADOR EN UNA CUBIERTA QUE NO TENGA MONTAJE COMO EL QUE SE MUESTRA EN LA FIGURA 2.

Fig. 2

CONECTE:

- El cable VERDE del ventiladorel alambre conductor PELADO
- El cable NEGRO del receptor (ENTRADA AC L).....el alambre conductor NEGRO
- El cable BLANCO del receptor (ENTRADA AC N).....el alambre conductor BLANCO
- El cable BLANCO del receptor (AL MOTOR N).....el cable BLANCO del ventilador
- El cable NEGRO del receptor (AL MOTOR L).....el cable NEGRO del ventilador
- El cable AZUL del receptor (PARA LA LUZ).....el cable AZUL de la luz (del ventilador)

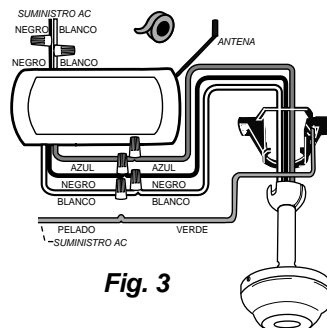


Fig. 3

- Como una medida de seguridad adicional, envuelva cada conector para cable por separado con cinta aisladora. **Si hay cables del ventilador o alambres conductores que son de un color diferente a los mencionados, pídale a un electricista calificado instalarle esta unidad.**
- G. Meta todos los cables conectados dentro de la caja de salida. Asegúrese de que la antena se quede fuera del soporte de montaje.
- H. Vuelva a instalar la cubierta en el soporte de montaje.

III. PROCESO DE APRENDIZAJE AUTOMATICO

▲ PRECAUCION: Se puede programar el transmisor para usar con varios receptores o ventiladores. Si **no** desea hacer esto, desconecte el interruptor de pared de cualquier otro receptor o ventilador programable.

- A. Quite la tapa del transmisor dejando que se vea el compartimiento de la batería y el interruptor reductor de luz.
- B. Programando el reductor de luz
Localice el interruptor reductor de luz por encima del compartimiento de la batería etiquetado con "DIM" y "ON". Ponga el interruptor reductor de luz en la posición ENCENDIDO (DIM) solamente si usa bombillas incandescentes. Ponga el reductor de luz en la posición APAGADO (ON) si usa bombillas LED o las fluorescentes compactas. **NOTA:** La mayoría de las bombillas LED o las fluorescentes compactas no son compatibles para uso con reductor de luz.
- C. Instale la batería de 12 voltios (incluida).
- D. Vuelva a conectar la electricidad. Dentro de 30 segundos de haber conectado la electricidad de nuevo, oprima el botón "OFF", localizado en el lado frente del transmisor del control remoto, por 5 segundos o hasta que la luz del ventilador parpadee dos veces. Ponga a prueba las funciones de luz y ventilador para confirmar que la programación (proceso de aprendizaje) ha terminado. (Figura 4)
- E. Vuelva a poner la tapa en el transmisor. (Figura 4)

IV. EL TRANSMISOR--CUIDADO Y FUNCIONAMIENTO

- A. Si encuentra que su ventilador y juego de luz se prenden y se apagan sin usar su control, desconecte el suministro de fuerza eléctrica y repita los pasos D y E en la sección III (Proceso de aprendizaje automático) más arriba.
- B. Guarde el transmisor lejos del calor excesivo o la humedad.
- C. Para prevenir daño al transmisor, saque la batería si no se usa por un tiempo extendido.
- D. Botones de funcionamiento en el panel principal del transmisor:

Botón HIGH	para velocidad ALTA del ventilador
Botón MED	para velocidad MEDIA del ventilador
Botón LOW	para velocidad BAJA del ventilador
Botón OFF	para APAGAR el ventilador
Botón L1	para la BRILLANTEZ de la luz y para APAGARLA

La función de la luz se controla oprimiendo el botón L1. Oprima el botón y manténgalo oprimido para aumentar y disminuir la brillantez de la luz. Toque el botón rápido para apagar y prender la luz. Si oprime el botón por más de 0,7 segundos se convierte en reductor de luz. El rango de luz varía ciclicamente en 0,8 segundos. El botón de la luz tiene una función que permite que, al prender la luz, se enciende automáticamente en la brillantez en la cual la había dejado antes de apagarla.

V. GUIA DE LOCALIZACION DE FALLAS

- A. El control remoto no funciona:
 1. Asegúrese de que hay energía eléctrica que va al receptor.
 2. Verifique que se hizo correctamente la instalación eléctrica en el receptor.
 3. Asegúrese de que la cadena de encendido del ventilador está en posición de velocidad máxima.
 4. Verifique que está prendido el juego de luz con la cadena de encendido.
 5. Verifique que sirve la batería en el transmisor.
 6. Es posible que no tuvo éxito el proceso de aprendizaje entre el transmisor y el receptor. Desconecte el suministro de fuerza eléctrica y repita el paso D en la parte III (Proceso de aprendizaje automático).
- B. El transmisor no funciona a distancia:

Si el transmisor maneja el ventilador y el juego de luz de cerca pero no a los 12,2m (40 pies), trate de colocar el cable negro de la antena más alto y asegúrese de que se pueda ver el cable negro de la antena.

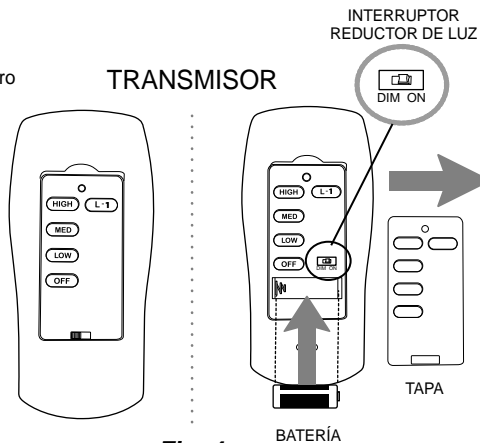


Fig. 4

PRECAUCION: PARA REDUCIR EL RIESGO DE INCENDIO O UN CHOQUE ELECTRICO, NO USE EL VENTILADOR CON NINGUN CONTROL DE VELOCIDAD DE ESTADO SOLIDO NI CONTROLE LA VELOCIDAD DEL VENTILADOR CON UN INTERRUPTOR CON REDUCTOR DE LUZ DE GAMA COMPLETA.